

Zweiphasen-Hybrid-Schrittmotoren für unipolare und bipolare Ansteuerung

Dieses Anschlussblatt gilt für Schrittmotoren RSS 64 - 125 und RSH 79 bis 126.

Die Abtriebswelle dreht im Uhrzeigersinn, auf die Stirnseite des Wellenendes gesehen (DIN 42401 Teil 1). Die Drehrichtung kann durch Vertauschen der Anschlüsse einer Phase am Motor geändert werden.

Technische Daten und Abmessungen der Motoren finden Sie in den Motordatenblättern.

EU-Richtlinien und CE

Schrittmotoren RSS und RSH erfüllen bei entsprechendem Einbau die Forderungen der EMV- und Niederspannungsrichtlinien. Schrittmotoren RSS und RSH tragen das CE-Zeichen und entsprechen der Norm EN 60034-1.

Bei korrekter Verkabelung erfüllen Schrittmotoren RSS und RSH die EMV-Richtlinie, siehe Abb. 3 und 4. Hinweise für den Anschluss des Motorkabels an die Steuerung bzw. Endstufe entnehmen Sie bitte den betreffenden Manuals.

Der Schrittmotor ist nach der Maschinenrichtlinie nur Teil einer Maschine. Vom Hersteller der Maschine müssen die erforderlichen Maßnahmen getroffen werden, damit das gesamte System die geltenden EU-Richtlinien erfüllt.

Two-phase hybrid stepper motors for unipolar and bipolar control

This wiring sheet applies for type RSS 64 to 125 and RSH 79 to 126 stepper motors.

The drive shaft turns clockwise, if viewed on the shaft's extremity (DIN 42 401 Part 1). The motor direction can be reversed by exchanging the connections of a single motor phase.

The technical characteristics and motor dimensions figure on the motor data sheets.

EU-Directives and CE marking

When installed appropriately, RSS and RSH stepper motors fulfil the requirements of the EMC and Low voltage Directives. RSS and RSH stepper motors are marked CE and comply with EN 60034-1 European standard.

When wired correctly, RSS and RSH stepper motors fulfil the requirements of EMC Directive (refer to fig. 3 and 4). Information concerning the connection of the motor cable to the control unit or the power stage is given in the corresponding manuals.

According to the Machine Directive, the stepper motor is only a part of a machine. The machine manufacturer must take appropriate measures to ensure that the entire system fulfils the requirements of the applicable EU-Directives.

Moteurs pas à pas biphasés hybrides pour commande unipolaire et bipolaire

Cette fiche de raccordement s'applique aux moteurs pas à pas RSS 64 à 125 et RSH 79 à 126.

L'arbre de sortie tourne dans le sens horaire, vue sur l'extrémité de l'arbre (DIN 42401 Partie 1). Le sens de rotation du moteur peut être modifié en inversant le raccordement d'une phase du moteur.

Les caractéristiques techniques et les dimensions des moteurs figurent sur les fiches techniques des moteurs.

Directives UE et marquage CE

S'ils sont montés de façon appropriée, les moteurs pas à pas RSS et RSH remplissent les exigences des Directives CEM et Basse tension. Les moteurs pas à pas RSS et RSH portent le marquage CE et correspondent à la norme EN 60034-1.

S'ils sont câblés correctement, les moteurs pas à pas RSS et RSH remplissent les exigences de la Directive CEM (voir figures 3 et 4). Des renseignements sur le raccordement du câble moteur côté unité de commande ou étage de puissance figurent dans les manuels correspondants.

Selon la Directive Machines, le moteur pas à pas n'est qu'un composant de la machine. Le fabricant de la machine doit prendre les mesures requises afin que le système global remplisse les exigences des Directives UE applicables.

Anschlussbild Schrittmotoren RSS / RSH

Connecting diagram for stepper motors RSS / RSH

Schéma de raccordement pour moteurs pas à pas RSS / RSH

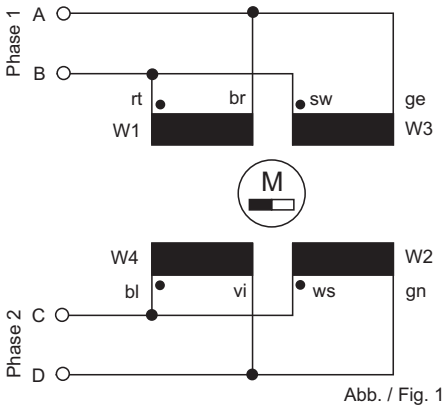


Abb. / Fig. 1

W1 - W4 = Wicklungen / windings / enroulements

rt	rot	red	rouge
br	braun	brown	marron
sw	schwarz	black	noir
ge	gelb	yellow	jaune
bl	blau	blue	bleu
vi	violett	violet	violet
ws	weiß	white	blanc
gn	grün	green	vert

Anschlusskasten RSS / RSH

Terminal box RSS / RSH

Boîtier de raccordement RSS / RSH

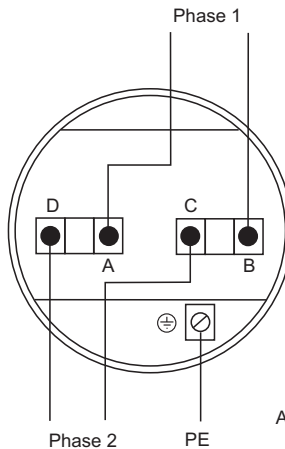


Abb. / Fig. 2

Schaltungsart: 4-Leiter / Wicklungen parallel
Betriebsart: bipolar

Connection type: 4-leads / parallel winding connection
Operation mode: bipolar

Type de raccordement : 4-fils / Enroulements en parallèle
Mode de fonctionnement : bipolaire

EMV-gerechter Anschluss des Kabelschirms am Motor

EMC-correct connection of cable shielding and motor
Raccordement de la tresse de blindage conforme CEM

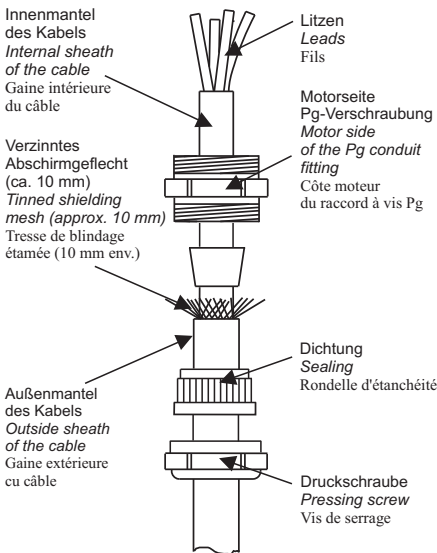


Abb./Fig. 3

Anschluss des Motorkabels

Motor cable connection

Raccordement du câble moteur

Schrittmotor
Stepper motor
Moteur pas à pas

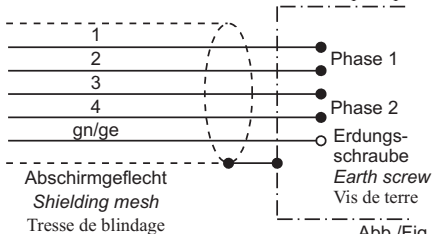


Abb./Fig. 4

Der Kabelquerschnitt sollte mindestens $0,1 \text{ mm}^2$ pro 1 A Nennstrom betragen (bei Einschaltdauer ED = 60%, Vollschrittbetrieb).

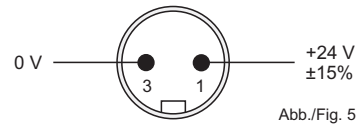
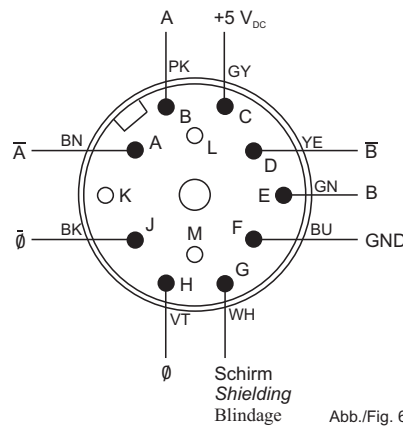
Zulässige Betriebstemperatur des Kabels beachten!

The cable cross section should not be less than $0,1 \text{ mm}^2$ per 1 A nominal voltage (for duty cycles ED = 60%, full-step mode).

The permissible cable operation temperature has to be considered!

La section minimum du câble doit être de $0,1 \text{ mm}^2 / \text{A}$ (avec un facteur de marche ED = 60%, pas entier).

Attention à la température maximum admissible d'utilisation du câble !

Stecker Motorbremse <i>Motor brake connector</i> Connecteur du frein moteur					Stecker Inkrementalgeber <i>Incremental encoder connector</i> Connecteur du codeur incrémental		
Auf die Stifte gesehen / <i>Pin view</i> / Vue côté broches					Auf die Stifte gesehen / <i>Pin view</i> / Vue côté broches		
 <p>2-poliger Miniatur-Rundsteckverbinder Schutzart IP 67 im eingebauten Zustand</p> <p><i>2-pin round miniature connector Protection mode IP 67 when mounted</i></p> <p>Connecteur miniature rond 2-broches Protection IP 67 (connecteur monté)</p>					 <p>12-poliger Miniatur-Rundsteckverbinder Schutzart IP 67 im eingebauten Zustand</p> <p><i>12-pin round miniature connector Protection mode IP 67 when mounted</i></p> <p>Connecteur miniature rond 12-broches Protection IP 67 (connecteur monté)</p>		
Damit der Motor läuft, muß die Bremse bestromt sein!							
Die Bremswirkung der Permanentmagnet-Motorbremse tritt ein, wenn die Versorgungsspannung der Bremse ausgeschaltet wird.							
<i>The motor will only run, if the brake is powered!</i>							
<i>The brake effect of the permanent magnet brakes becomes effective when the supply current of the brake is interrupted.</i>							
Le moteur ne tourne que si le frein est excité !							
Le freinage est obtenu lorsque l'alimentation du frein est interrompue.							
Technische Daten Motorbremse <i>Motor brake technical data</i> Caractéristiques techniques du frein moteur					Technische Daten Inkrementalgeber <i>Incremental encoder technical data</i> Caractéristiques techniques du codeur incrémental		
Versorgungsspannung <i>Supply voltage</i> Tension d'alimentation		+24 V _{DC}			Auflösung <i>Resolution</i> Résolution	Baugröße 65-80 <i>Size 65-80</i> Taille 65-80	500 Strich <i>500 lines</i> 500 traits
Baugröße Schrittmotor <i>Stepper motor size</i> Taille du moteur pas à pas		65	80	100		125	ab Baugröße 100 <i>Size 100 and above</i> Taille 100-125
Baugröße Bremse <i>Brake size</i> Taille du frein		02	03	05	06	Ausgangssignale: Kanal A und B Die Signale A und B sind um 90° phasenverschoben. Referenzimpuls ∅ Alle Ausgangssignale sind auch invertiert verfügbar.	
Leistung <i>Power</i> Puissance	[W]	8	11	10	13	<i>Output signals: Channel A and B</i> The A and B signals are shifted by 90°. ∅-reference pulse These outputs are also available as inverted signals.	
Nennmoment <i>Nominal torque</i> Couple nominal	[Nm]	0.75	1.5	3	6	Signaux de sortie : Voies A et B Les signaux A et B sont décalés de 90°. Impulsion de référence ∅ La complétion de ces signaux est également disponible.	
Massenträgheitsmoment <i>Mass inertia</i> Inertie de masse	[kg cm ²]	0.021	0.068	0.18	0.53	Versorgungsspannung <i>Supply voltage</i> Alimentation	
						+5 V _{DC}	
						Strombedarf <i>Consumption</i> Consommation	
						100 mA	



Sicherheitshinweise

Safety instructions / Instructions de sécurité

- | | | |
|--|---|--|
| <ul style="list-style-type: none">● Der Motor darf nur von Personen mit entsprechenden Fachkenntnissen angeschlossen werden.● Motor nicht öffnen! Beim Öffnen kann der Motor beschädigt werden. Die Garantie erlischt, wenn der Motor vom Kunden geöffnet wird.● Der Deckel des Anschlusskastens darf nur bei abgeschalteter Versorgungs-spannung geöffnet werden.● Die sich drehende Welle und die scharfkantige Passfedernut können Gefahrenquellen darstellen. Der Motor muss so eingebaut werden, daß Personen nicht verletzt werden können.● Motorwelle abstützen beim Aufpressen von Passfedern, Kupplungen oder Ritzeln.● Motor mit Passfeder erst dann betreiben, wenn der Motor so eingebaut ist, dass die Passfeder sich nicht von der Welle lösen kann.● Schrittmotoren erwärmen sich im Betrieb. Schutzmaßnahmen gegen zufälliges Berühren vorsehen. Der Motor muss so eingebaut werden, dass die entstehende Wärme gut abgeleitet wird.● Der Schutzleiter muss an der entsprechenden Klemme im Anschlusskasten angeschlossen werden.● Nur abgeschirmte Motorleitungen verwenden! Der Schirm muss aus EMV-Gründen großflächig am Motorgehäuse aufgelegt werden.● Beachten Sie die Anschlussdaten auf dem Typenschild und die zulässigen mechanischen Belastungen (siehe Datenblatt).● Motoren nicht am Kabel oder Litzen tragen! | <ul style="list-style-type: none">● <i>The motor must be connected only by a skilled and experienced technician.</i>● <i>Do not open the motor! If the casing is opened, the motor may be damaged. Our warranty does not apply if motors are opened by the user.</i>● <i>The terminal box cover must be opened only after the supply voltage is switched off.</i>● <i>The rotating shaft and the sharp edged key groove may be sources of danger. The motor must be mounted in such a way that persons may not be injured.</i>● <i>Support the motor shaft while press-fitting feather keys, coupling devices or pinions.</i>● <i>Motors with feather key must be operated only after being mounted in such a way that the feather may not get loose from the shaft.</i>● <i>Stepper motors become hot during operation. Protective measures should be taken against accidental touching. The motor must be mounted in such a way that proper dissipation of the heat generated is ensured.</i>● <i>The earth conductor must be connected to the earth screw inside the terminal box.</i>● <i>Use only shielded motor cables. To ensure electromagnetic compatibility, connect the shielding on a large surface on the motor housing.</i>● <i>Comply to wiring data on the motor plate and permissible mechanical loads (refer to motor data sheet).</i>● <i>Never lift the motor by means of its cable or leads!</i> | <ul style="list-style-type: none">● Le raccordement du moteur ne doit s'effectuer que par un technicien qualifié et expérimenté.● Ne pas ouvrir le moteur. En cas d'ouverture, le moteur risque d'être endommagé. La garantie ne s'applique pas en cas de démontage du moteur par le client.● Le couvercle du boîtier de raccordement ne doit être ouvert qu'après coupure de l'alimentation moteur.● L'arbre en rotation et le bord coupant de la rainure de clavette peuvent constituer des sources de danger. Le moteur doit être monté en évitant tout risque de blessure aux personnes.● Supporter l'arbre moteur lors du montage d'une clavette, d'un accouplement ou pignon par pression sur l'arbre.● Les moteurs avec clavette ne doivent être mis en service que lorsque le moteur est monté de sorte que la clavette ne puisse pas être expulsée de l'arbre.● Les moteurs pas à pas s'échauffent durant leur utilisation. Des mesures de protection contre le contact accidentel doivent être prises. Le moteur doit être monté pour permettre l'évacuation de la chaleur dégagée.● Le conducteur de masse doit être raccordé à la vis de terre dans le boîtier de raccordement.● Utiliser exclusivement des câbles blindés. Pour des raisons de compatibilité électromagnétique, le blindage doit être rac-cordé sur une large surface du boîtier du moteur.● Respecter les caractéristiques de raccordement sur la plaque du moteur, les charges électriques et mécaniques admissibles (voir la fiche technique).● Ne pas soulever le moteur par le câble ou les fils ! |
|--|---|--|