

## Die Lösung für SM-Mehrachs-Anwendungen.



### Klein und kompakt: Das Minirack mit acht Endstufen und ServiceBus.



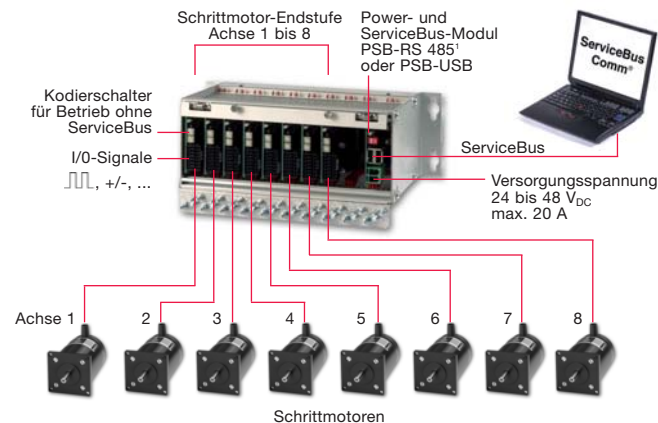
Mit dem MR8 / A 32-48 MINI bietet phytron ein kompaktes Kraftpaket, das bei minimalen Abmessungen maximalen Komfort bei Parametrierung, Überwachung und Betrieb sichert. Und zwar überall dort, wo Mehrachs-Anwendungen im Einsatz sind.

- **Bequem**  
durch einfache Inbetriebnahme, Bedienung und Überwachung
- **Variabel**  
durch Parametrierung über ServiceBus am PC oder per Kodierschalter
- **Platzsparend**  
durch die verblüffende Bauweise mit erstaunlichen Abmessungen
- **Sicher**  
Online-Bedienung und Überwachung

### Effektiv: Einfache Antriebslösung mit hoher Leistungsdichte.

Nutzen Sie das MR8 / A 32-48 MINI-Rack als Lösung zur bipolaren Ansteuerung von Schrittmotoren. Das Minirack mit Power- und ServiceBus-Modul hält bis zu acht Steckplätze für Endstufen bereit und dabei ist jeder Steckplatz mit 3,5 A belastbar.

- ServiceBus-Schnittstelle USB oder RS 485
- alle Anschlüsse frontseitig über Steckverbinder
- Überwachung auf Übertemperatur, Kurzschluss und Unterspannung
- Inklusive PC-Software ServiceBus-Comm® für Windows®
- Ideal konzipiert für die leichte Wandmontage



### Zuverlässig: Die kompetente phytron Beratung.

Nutzen Sie neben der Technologie auch unseren beispielhaften Fullservice: Die zielgerichtete Sichtweise unserer Spezialisten findet für alle Anwendungen eine optimale Lösung. Ob für Schrittmotoren, Servomotoren oder eine intelligente Kombination aus beidem. Das Know-how unserer Experten sichert immer eine feine Abstimmung aller Komponenten. So werden selbst unkonventionelle Aufgaben souverän und weitsichtig gelöst. Entdecken Sie die Beratungskompetenz von phytron in voller Bandbreite:

- **Unterstützung beim Engineering**  
Umfassender Support bei Konzeption und Auswahl von Motoren und Steuerungen
- **Applikationen**  
Passgenaue Lösungen und Inbetriebnahme von Motoren, Elektronik sowie Software
- **Anwender-Software**  
Individuelle Anpassung der Standardsoftware an die jeweiligen Anforderungen
- **Trouble Shooting vor Ort**  
Wir finden jeden Fehler
- **Hotline**  
Professionelle Soforthilfe per Telefon
- **After Sales Service**  
Umfassende Betreuung bei der Inbetriebnahme, den Reparaturen und der Ersatzteilversorgung

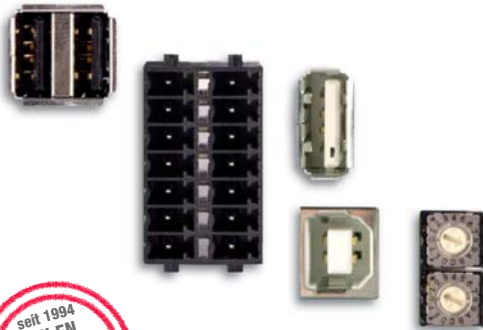
ServiceBus-Comm® ist ein eingetragenes Warenzeichen der Fa. phytron

phytron

### Minirack MR 8 / Schrittmotor-Endstufe A32-48

Eigenschaften, die für sich sprechen – und für das Minirack MR 8 mit Schrittmotor-Endstufe A 32-48 von phytron.

- Schrittauflösung bis 1/512 Minischritt
- Motorstrom bis 3,5 A<sub>PEAK</sub>
- Programmierung der Betriebsparameter per Kodierschalter oder am PC über den ServiceBus
- Anschluss der Versorgungsspannung 24 bis 48 V<sub>DC</sub>
- Minirack-Bauform für Wandmontage mit den Maßen 270 x 120 x 55 mm (B x H x T)



## Erfahrung gibt Antrieb – Innovation gibt Auftrieb



Entwicklung, Fertigung und Vertrieb von Schrittmotoren, Synchron-Servomotoren, Leistungsendstufen und

Steuerungen. Komplett Lösungen für viele Anwendungen, wie z.B. für Handlingsysteme, Etikettier- und Verpackungsmaschinen, Maschinen- und Apparatebau, Nahrungs- und Genussmittelindustrie oder in der Medizintechnik. Von Standardapplikationen bis zu Anwendungen unter extremen Umgebungsbedingungen: im Vakuum, bei sehr hohen oder extrem niedrigen Temperaturen, im Reinraum oder auch in strahlenbelasteten Bereichen.

phytron

**customized solutions**  
in motion

Phytron-Elektronik GmbH  
Industriestraße 12, 82194 Gröbenzell

Telefon: +49 (0)8142-503-0

[www.phytron.de](http://www.phytron.de)

## Klein und kompakt

### Minirack MR8 für Schrittmotor-Endstufe A 32-48

#### Die komfortable Lösung für Mehrachs-Anwendungen.

**NEU!**



**customized solutions**  
in motion